

L.N. PRINT

TECHNOLOGY

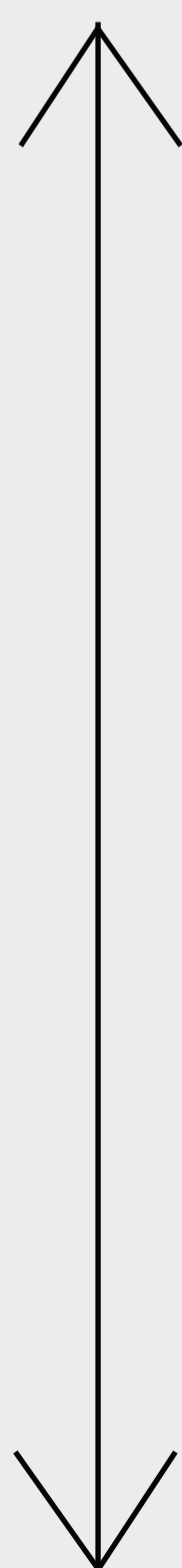
# СТЕНОВОЙ ПРИНТЕР МОДЕЛЬ S4+

NEW



Разборная модель -  
**4 части**

**!** Простая и удобная транспортировка  
в легковой машине



Вертикальная  
высота

**3,5** м.



Вертикальная  
наборная стойка  
**5 секций**

L.N. PRINT

TECHNOLOGY

# ХАРАКТЕРИСТИКИ S4+ (TX)

Количество  
печатающих головок

2

Производитель  
печатающих головок

Epson TX

Количество  
цветов (CMYK+W)

4+1

Разрешение  
печати

2160рх

Технология  
печати:

Ультрафиолетовая  
печать

Печатающие  
головки:

Epson TX800

Размер печатающей  
головки:

2,5 x 2,8 см

Мобильный  
компьютер:

15,6", Core i5, 8Gb Ram, 128  
Gb SSD

Печатающая головка:

4 цвета (CMYK)

Печатающая головка:

1 цвет (WHITE)

Ширина печати:

Без ограничений

Бесшовная  
печать:

Да (программно + лазер)

Регулируемая  
вертикальная стойка:

Да, наборная

Ультрафиолетовая  
лампа

1шт, LED

Датчики  
положения:

FOYO

Скорость печати:

до 6м2

Отступы печати:

сверху  
внизу  
слева  
справа

38 см  
24 см  
24 см  
24 см

Разрешение  
печати:

от 360 до 2160 рх

Тип изображений:

JPG, TIF, BMP, PDF, AI, EPS

Энергопотребление:

50Вт - 300Вт (макс.)

Вес в сборе:

58 кг.

Вес транспортировочный:

155 кг.

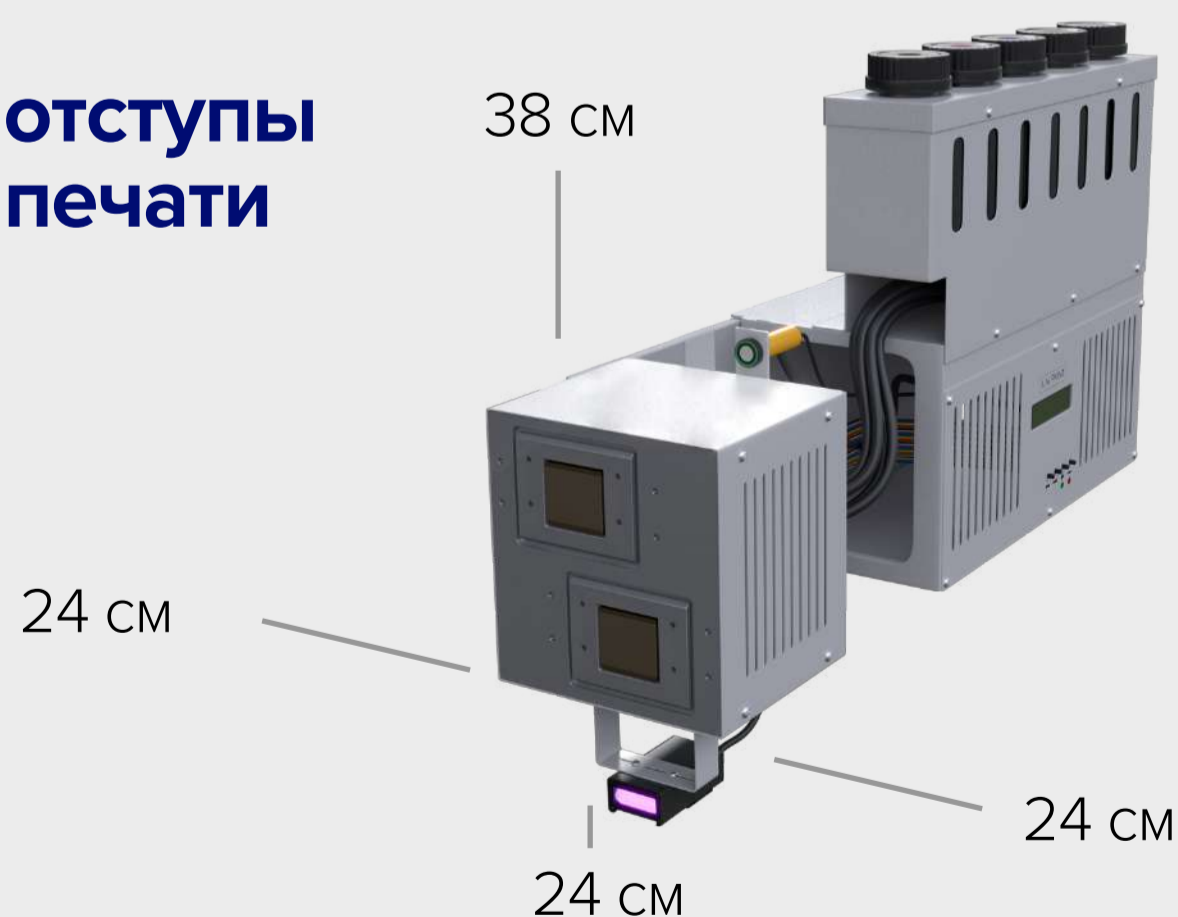
Условия  
эксплуатации:

от +10 до +50 С,  
влажность 10-70%

## КОМПЛЕКТ ПОСТАВКИ

- ✓ ПО с USB ключом
- ✓ Комплект чернил по 1л.
- ✓ Набор инструментов
- ✓ Комплект длинных рельс
- ✓ Комплект коротких рельс
- ✓ Ноутбук
- ✓ ИБП
- ✓ Набор для обслуживания
- ✓ Комплект ремней

## ОТСТУПЫ ПЕЧАТИ



Базовая цена: **890 100** руб.

Продажа для России, по договору поставки за наличный расчет. Оплата по безналичному расчету для юр.лиц + 20%.

Цена может меняться от курса валют.

L.N. PRINT

TECHNOLOGY

# ХАРАКТЕРИСТИКИ S4+ (DX)

Количество  
печатающих головок

2

Производитель  
печатающих головок

Epson DX

Количество  
цветов (CMYK+W)

4+1

Разрешение  
печати

2880рх

Технология  
печати:

Ультрафиолетовая  
печать

Печатающие  
головки:

Epson DX 6

Размер печатающей  
головки:

4,5 x 3 см

Мобильный  
компьютер:

15,6", Core i7, 8Gb Ram, 256  
Gb SSD

Печатающая головка:

4 цвета (CMYK)

Печатающая головка:

1 цвет (WHITE)

Ширина печати:

Без ограничений

Бесшовная  
печать:

Да (программно + лазер)

Регулируемая  
вертикальная стойка:

Да, наборная

Ультрафиолетовая  
лампа

2шт, LED

Датчики  
положения:

Omron

Скорость печати:

до 8м2

Отступы печати:

сверху  
внизу  
слева  
справа

30 см  
28 см  
22 см  
22 см

Разрешение  
печати:

от 360 до 2880 рх

Тип изображений:

JPG, TIF, BMP, PDF, AI, EPS

Энергопотребление:

50Вт - 350Вт (макс.)

Вес в сборе:

58 кг.

Вес транспортировочный:

155 кг.

Условия  
эксплуатации:

от +10 до +50 С,  
влажность 10-70%

## КОМПЛЕКТ ПОСТАВКИ

- ✓ ПО с USB ключом
- ✓ Комплекс чернил по 1л.
- ✓ Набор инструментов
- ✓ Комплект длинных рельс
- ✓ Комплект коротких рельс
- ✓ Ноутбук
- ✓ ИБП
- ✓ Набор для обслуживания
- ✓ Комплект ремней

## отступы печати



Базовая цена: **961 300** руб.

Продажа для России, по договору поставки за наличный расчет. Оплата по безналичному расчету для юр.лиц + 20%.

Цена может меняться от курса валют.

# Сравнение моделей стеновых принтеров

	LN PRINT S3+	LN PRINT S4+ (TX)	LN PRINT S4+ (DX)	LN PRINT S5+
Технология печати:	УФ печать +флюорисцент	УФ печать +флюорисцент	УФ печать +флюорисцент	УФ печать +флюорисцент
Печатающие головки:	Epson TX800	Epson TX800	Epson DX 6	Epson DX 7
Кол-во печатающих головок:	2шт.	2шт.	2шт.	2шт.
Производитель печатающей головки	Epson	Epson	Epson	Epson
Размер печатающей головки:	2,5 x 2,8 см	2,5 x 2,8 см	4,5 x 3 см	4,5 x 3,5 см
Бесконечная печать:				
Бесшовная печать:				
Регулируемая вертикальная стойка:				
Разборная модель:				
Высота стойки:	3 м	3.5 м	3.5 м	4 м
Скорость печати:	до 6 м2	до 6 м2	до 8 м2	до 10 м2
Разрешение печати:	до 2160 рх	до 2160 рх	до 2880 рх	до 2880 рх
Отступы:	38, 24, 24, 24 см.	38, 24, 24, 24 см.	30, 28, 22, 22 см.	30, 28, 22, 22 см.
Мобильный компьютер:	15,6", Core i5, 8Gb, 128 SSD	15,6", Core i7, 8Gb, 256 SSD	15,6", Core i7, 8Gb, 256 SSD	15,6", Core i7, 8Gb, 512 SSD
Количество УФ ламп:	1 шт.	1 шт.	2 шт.	2 шт.
Комплект красок:	5 шт. по 500 мл.	10 шт. по 500 мл.	10 шт. по 500 мл.	15 шт. по 500 мл.
Датчики положений:	FOYO	FOYO	Omron	Omron
Электрические блоки и компоненты:	FOYO	FOYO	Schneider Electric	Schneider Electric
Технический набор:				
Комплект ремней:	1 шт	2 шт	2 шт	3 шт
Комплект длинных рельс:	1,5м x 3 шт	1,5м x 4 шт	1,5м x 4 шт	1,5м x 4 шт
Комплект коротких рельс:		70, 50, 30 см.	70, 50, 30 см.	70, 50, 30 см.

**831 000** руб.

**890 100** руб.

**961 300** руб.

**1 216 100** руб.

# Основные расходные материалы и запасные части

Фото	Наименование	Цена, руб.
	Ремень привода армированный, основной 6м	9 900 руб.
	Ремень привода	3 000 руб.
	Головка печатающая EPSON TX800	23 400 руб.
	Головка печатающая EPSON DX6	67 800 руб.
	Головка печатающая EPSON DX7	137 800 руб.
	LED УФ лампа для печатающих головок EPSON	29 000 руб.
	УФ чернила CMYK, 500 мл.	2 500 руб.

# Документация

## Документы на УФ - чернила

! Данные документы позволяют участвовать в государственных и муниципальных закупках.

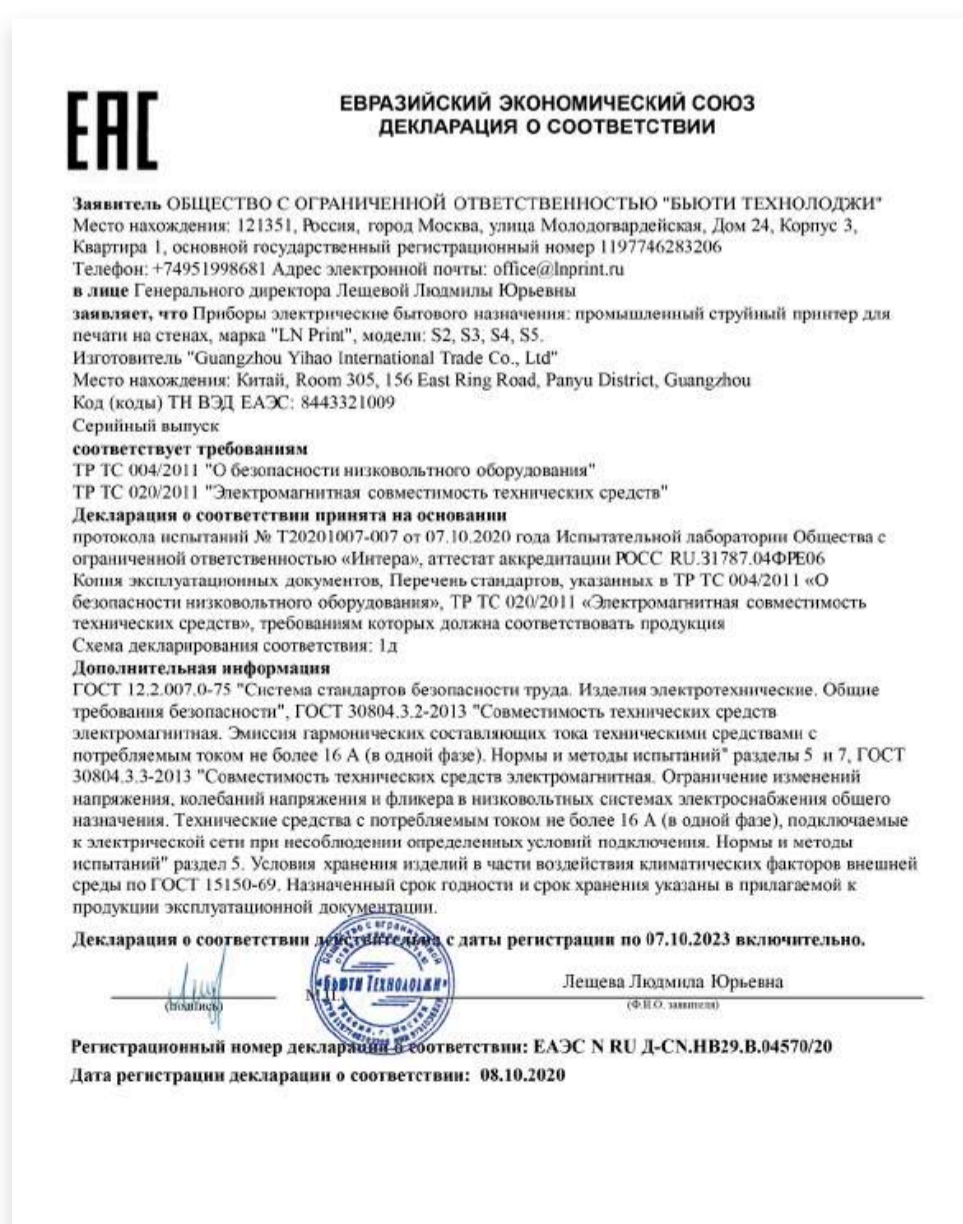


Паспорт безопасности чернил (SDS)



Сертификат соответствия TR TC

## Документы на вертикальные принтеры



Декларация соответствия TR TC



Международная декларация соответствия

# Контакты

---

Для уточнения цен, наличия принтеров, оформления договоров поставки или получения консультации свяжитесь с представителем:



## Москва:

ул.Горбунова д.2 стр.3, оф. 602

[msk@Inprint.ru](mailto:msk@Inprint.ru)

**+7 495 1998681**

**+7 926 7838681**



## Казань:

г. Казань, ул. Лейтенанта Шмидта 35, Деловой центр Маяковского, офис 210

[kazan@Inprint.ru](mailto:kazan@Inprint.ru)

**+7 495 1998681**

**+7 917 6074679**

